



**Федеральное агентство морского и речного транспорта
Федеральное государственное бюджетное образовательное учреждение
высшего образования
«Государственный университет морского и речного флота
имени адмирала С.О. Макарова»
Котласский филиал ФГБОУ ВО «ГУМРФ имени адмирала С.О. Макарова»**

РАБОЧАЯ ПРОГРАММА УЧЕБНОЙ ДИСЦИПЛИНЫ

«ОП.02 МЕХАНИКА»


**ПРОГРАММЫ ПОДГОТОВКИ СПЕЦИАЛИСТОВ СРЕДНЕГО ЗВЕНА
по специальности
26.02.03 Судовождение**

квалификация

**старший техник – судоводитель с правом эксплуатации
судовых энергетических установок**


СОГЛАСОВАНА


Заместитель директора по учебно-методической работе филиала


 _____ Н.Е. Гладышева
 19 05 2023

УТВЕРЖДЕНА

Директор филиала


 _____ О.В. Шергина
 05 2023



ОДОБРЕНА

на заседании цикловой комиссии
 общепрофессиональных и механических
 дисциплин

Протокол от 10.04.2023 № 9

Председатель  С.Ю. Низовцева

РАЗРАБОТЧИК:

Шестаков Никита Викторович – преподаватель КРУ Котласского филиала ФГБОУ ВО «ГУМРФ имени адмирала С.О. Макарова»

Рабочая программа учебной дисциплины «ОП.02 Механика» разработана в соответствии с Федеральным государственным образовательным стандартом среднего профессионального образования, утвержденным приказом Министерства просвещения Российской Федерации от 2 декабря 2020 г. № 691 (зарегистрирован Министерством юстиции Российской Федерации 3 февраля 2021 г., регистрационный № 62347) по специальности 26.02.03 «Судовождение», профессиональным стандартом 17.015 «Судоводитель - механик», утвержденным приказом Министерством труда и социальной защиты Российской Федерации от 8 сентября 2015 г. № 612н (зарегистрирован Министерством юстиции Российской Федерации 9 октября 2015 г., регистрационный № 39273), примерной основной образовательной программой № П-41 государственного реестра ПООП, со стандартами Ворлдскиллс Россия, с учётом Стратегии развития воспитания в Российской Федерации на период до 2025 года, рабочей программы воспитания.

СОДЕРЖАНИЕ

1. ОБЩАЯ ХАРАКТЕРИСТИКА РАБОЧЕЙ ПРОГРАММЫ УЧЕБНОЙ ДИСЦИПЛИНЫ	4
2. СТРУКТУРА И СОДЕРЖАНИЕ УЧЕБНОЙ ДИСЦИПЛИНЫ	8
3. УСЛОВИЯ РЕАЛИЗАЦИИ УЧЕБНОЙ ДИСЦИПЛИНЫ	16
4. КОНТРОЛЬ И ОЦЕНКА РЕЗУЛЬТАТОВ ОСВОЕНИЯ УЧЕБНОЙ ДИСЦИПЛИНЫ	19

1. ОБЩАЯ ХАРАКТЕРИСТИКА РАБОЧЕЙ ПРОГРАММЫ УЧЕБНОЙ ДИСЦИПЛИНЫ «ОП.02 МЕХАНИКА»

1.1. Место дисциплины в структуре основной образовательной программы:

Учебная дисциплина «ОП.02 Механика» является обязательной частью общепрофессионального цикла ОП.00 программы подготовки специалистов среднего звена в соответствии с ФГОС СПО

по специальности: 26.02.03 «Судовождение»

укрупнённой группы специальностей: 26.00.00 «Техника и технологии кораблестроения и водного транспорта».

Особое значение дисциплина имеет при формировании и развитии общих компетенций (ОК 01, ОК 02, ОК 03, ОК 04, ОК 05.), профессиональных компетенций (ПК 1.3, ПК 3.1) в соответствии с ФГОС СПО, личностных результатов реализации программы воспитания (ЛР 14).

1.2. Цель и планируемые результаты освоения дисциплины:

В рамках программы учебной дисциплины обучающимися осваиваются умения и знания в соответствии с ФГОС и ПООП

Код ПК, ОК	Умения	Знания
ОК 01	<ul style="list-style-type: none"> - анализировать условия работы деталей машин и механизмов, оценивать их работоспособность; - выполнять расчеты по сопротивлению материалов и деталям машин 	<ul style="list-style-type: none"> - основные понятия, законы и модели механики; - кинематика; - динамика преобразования энергии в механическую работу; - методика расчёта элементов конструкций на прочность, жесткость и устойчивость при различных видах деформаций; - определение внутренних напряжений в деталях машин и элементах конструкций; - проверочные расчёты по сопротивлению материалов; - классификация механизмов, узлов и деталей; - критерии работоспособности и влияющие факторы; - анализ функциональных возможностей механизмов и области их применения; - общие законы статики и динамики жидкостей; - общие законы статики и динамики газов; - основные законы термодинамики
ОК 02	<ul style="list-style-type: none"> - анализировать условия работы деталей машин и механизмов, оценивать их работоспособность; 	<ul style="list-style-type: none"> - основные понятия, законы и модели механики; - кинематика;

	<p>- выполнять расчеты по сопротивлению материалов и деталям машин</p>	<p>- динамика преобразования энергии в механическую работу; - методика расчёта элементов конструкций на прочность, жесткость и устойчивость при различных видах деформаций; - определение внутренних напряжений в деталях машин и элементах конструкций; - проверочные расчёты по сопротивлению материалов; - классификация механизмов, узлов и деталей; - критерии работоспособности и влияющие факторы; - анализ функциональных возможностей механизмов и области их применения; - общие законы статики и динамики жидкостей; - общие законы статики и динамики газов; - основные законы термодинамики</p>
ОК 03	<p>- анализировать условия работы деталей машин и механизмов, оценивать их работоспособность; - выполнять расчеты по сопротивлению материалов и деталям машин</p>	<p>- основные понятия, законы и модели механики; - кинематика; - динамика преобразования энергии в механическую работу; - методика расчёта элементов конструкций на прочность, жесткость и устойчивость при различных видах деформаций; - определение внутренних напряжений в деталях машин и элементах конструкций; - проверочные расчёты по сопротивлению материалов; - классификация механизмов, узлов и деталей; - критерии работоспособности и влияющие факторы; - анализ функциональных возможностей механизмов и области их применения; - общие законы статики и динамики жидкостей; - общие законы статики и динамики газов; - основные законы термодинамики</p>

<p>ОК 04</p>	<ul style="list-style-type: none"> - анализировать условия работы деталей машин и механизмов, оценивать их работоспособность; - выполнять расчеты по сопротивлению материалов и деталям машин 	<ul style="list-style-type: none"> - основные понятия, законы и модели механики; - кинематика; - динамика преобразования энергии в механическую работу; - методика расчёта элементов конструкций на прочность, жесткость и устойчивость при различных видах деформаций; - определение внутренних напряжений в деталях машин и элементах конструкций; - проверочные расчёты по сопротивлению материалов; - классификация механизмов, узлов и деталей; - критерии работоспособности и влияющие факторы; - анализ функциональных возможностей механизмов и области их применения; - общие законы статики и динамики жидкостей; - общие законы статики и динамики газов; - основные законы термодинамики
<p>ОК 05</p>	<ul style="list-style-type: none"> - анализировать условия работы деталей машин и механизмов, оценивать их работоспособность; - выполнять расчеты по сопротивлению материалов и деталям машин 	<ul style="list-style-type: none"> - основные понятия, законы и модели механики; - кинематика; - динамика преобразования энергии в механическую работу; - методика расчёта элементов конструкций на прочность, жесткость и устойчивость при различных видах деформаций; - определение внутренних напряжений в деталях машин и элементах конструкций; - проверочные расчёты по сопротивлению материалов; - классификация механизмов, узлов и деталей; - критерии работоспособности и влияющие факторы; - анализ функциональных возможностей механизмов и области их применения; - общие законы статики и динамики жидкостей; - общие законы статики и

		динамики газов; - основные законы термодинамики
ПК 1.3	- анализировать условия работы деталей машин и механизмов, оценивать их работоспособность; - выполнять расчеты, интерпретировать и обрабатывать информацию по сопротивлению материалов и деталей машин	- классификация механизмов, узлов и деталей; - критерии работоспособности и влияющие факторы; - анализ функциональных возможностей механизмов и области их применения; - общие законы статики и динамики жидкостей; - общие законы статики и динамики газов; - основные законы термодинамики
ПК 3.1	- анализировать условия работы деталей машин и механизмов, оценивать их работоспособность; - выполнять расчеты по сопротивлению материалов и деталям машин; - применять расчеты элементов конструкций на прочность для составления грузового плана судна, для размещения и крепления грузов	- методика расчёта элементов конструкций на прочность, жесткость и устойчивость при различных видах деформаций; - определение внутренних напряжений в деталях машин и элементах конструкций; - проверочные расчёты по сопротивлению материалов

Освоение содержания учебной дисциплины обеспечивает достижение обучающимися следующих личностных результатов программы воспитания:

Личностные результаты реализации программы воспитания, определённые отраслевыми требованиями к деловым качествам личности	
Код	Формулировка
ЛР 14	Проявляющий сознательное отношение к непрерывному образованию как условию успешной профессиональной и общественной деятельности

2. СТРУКТУРА И СОДЕРЖАНИЕ УЧЕБНОЙ ДИСЦИПЛИНЫ

2.1. Объем учебной дисциплины и виды учебной работы

Вид учебной работы	Объем в часах
Объем образовательной программы учебной дисциплины	95
в т.ч. в форме практической подготовки	30
в т. ч.:	
Теоретическое обучение	65
Практические занятия	30

Промежуточная аттестация в форме дифференцированного зачета	
--	--

2.2. Тематический план и содержание учебной дисциплины

Наименование разделов и тем	Содержание учебного материала и формы организации деятельности обучающихся	Объем в часах	Коды компетенций и личностных результатов, формированию которых способствует элемент программы
1	2	3	4
Раздел 1. Теоретическая механика		32	ОК 01, ОК 02, ОК 03, ОК 04, ОК 05, ЛР 14
Тема 1.1. Основные понятия, законы и модели механики	<p>Содержание учебного материала</p> <ol style="list-style-type: none"> 1. Содержание и задачи статики. Основные понятия и аксиомы статики. 2. Материальная точка и абсолютно твердое тело. 3. Сила, как мера механического воздействия материальных тел, система сил, равнодействующая и уравновешивающая силы. 4. Аксиомы статики. Связи и реакции связей. Определение величины и направления реакций связей. Принцип освобождения от связей. 5. Плоская система сходящихся сил. Способы сложения двух сил. Разложение равнодействующей силы на две составляющих. 6. Определение равнодействующей системы сил геометрическим способом. Порядок построения силового многоугольника. 7. Проекция силы на оси координат. Правило знаков проекций. Проекция системы сил на ось координат. 8. Определение равнодействующей силы аналитическим способом. Условие равновесия в аналитической и геометрической формах. 9. Пара сил и её свойства. Момент пары. Правило знаков. Сложение пар. Условие равновесия системы пары сил. 	16 6	ОК 01, ОК 02, ОК 03, ОК 04, ОК 05, ЛР 14

	<p>Момент силы относительно точки. Момент силы относительно оси.</p> <p>10. Приведение силы к данной точке. Приведение плоской системы сил к данному центру.</p> <p>11. Главный вектор и главный момент системы сил. Равновесие плоской произвольной системы сил.</p> <p>12. Три формы уравнений равновесия. Балочные системы. Классификация нагрузок и виды опор.</p> <p>13. Центр параллельных сил. Центр тяжести тела. Координаты центра тяжести. Положение центра тяжести простых геометрических фигур и прокатных профилей. Центр тяжести составных плоских фигур.</p>		
	В том числе практических занятий	10	
	Практическое занятие № 1. Определение равнодействующей плоской системы сходящихся сил.	4	
	Практическое занятие № 2. Определение реакций опор и моментов защемления.	2	
	Практическое занятие № 3. Определение положения центра тяжести плоской фигуры сложной геометрической формы опытным и расчетным путём.	4	
Тема 1.2. Кинематика	Содержание учебного материала	7	ОК 01, ОК 02, ОК 03, ОК 04, ОК 05, ЛР 14
	1. Кинематика движения точки.	5	
	2. Основные характеристики движения: траектория, путь, скорость, ускорение (полное, нормальное и касательное). Относительность движения.		
	3. Уравнение движения точки. Способы задания движения точки: координатный, векторный, естественный. Определение скоростей и ускорений.		
	4. Частные случаи движения точки.		
	5. Простейшие движения твердого тела. Поступательное движение. Вращательное движение вокруг неподвижной оси. Угловая скорость и угловое ускорение. Линейные скорости и ускорения точки вращающегося тела. Сравнение формул кинематики для поступательного и вращательного движения.		
	6. Сложное и плоскопараллельное движение.		
	В том числе практических занятий	2	
	Практическое занятие № 4. Применение законов кинематики движения точки и твердых тел. Определение скоростей и ускорений материальных точек, движущихся поступательно и вращательно.	2	
Тема 1.3.	Содержание учебного материала	9	ОК 01, ОК 02,

Динамика преобразования энергии в механическую работу	1. Динамика. Аксиомы динамики: принцип инерции, основной закон динамики, принцип независимости действия сил, принцип действия и противодействия. 2. Связь между массой и силой. Две основные задачи динамики. 3. Движение свободной и несвободной материальных точек. Силы инерции. Принцип Даламбера. Метод кинетостатики при решении задач динамики. 4. Виды трения. Законы трения скольжения. Трение качения. Коэффициент трения. 5. Работа постоянной силы на прямолинейном перемещении. Работа силы тяжести. Работа при вращательном движении. 6. Мощность. Коэффициент полезного действия. 7. Закон изменения количества движения. 8. Потенциальная и кинетическая энергия. Закон изменения кинетической энергии.	5	ОК 03, ОК 04, ОК 05, ЛР 14
	В том числе практических занятий	4	
	Практическое занятие № 5. Применение законов динамики в динамических расчётах. Решение задач динамики.	4	
Раздел 2. Сопротивление материалов		27	ОК 01, ОК 02, ОК 03, ОК 04, ОК 05, ПК 3.1, ЛР 14
Тема 2.1. Методика расчёта элементов конструкций на прочность, жесткость и устойчивость при различных видах деформаций. Определение внутренних напряжений в деталях машин и элементах конструкций.	Содержание учебного материала	27	ОК 01, ОК 02, ОК 03, ОК 04, ОК 05, ПК 3.1, ЛР 14
	1. Содержание и задачи раздела «Сопротивление материалов». Основные требования к деталям и конструкциям. Виды расчётов. Гипотезы и допущения. 2. Классификация нагрузок и элементов конструкции. Формы элементов конструкции. 3. Силы внешние и внутренние. Метод сечений. Внутренние силовые факторы. Виды нагружений. Механическое напряжение: полное, нормальное, касательное. Допускаемые напряжения. 4. Растяжение и сжатие, основные понятия и определения. Продольные силы и их эпюры. Напряжение при растяжении и сжатии. 5. Деформации при растяжении и сжатии. Закон Гука. Формулы для расчёта перемещений поперечных сечений при растяжении и сжатии. 6. Статические испытания материалов на растяжение и сжатие. Диаграммы растяжения и сжатия пластичных и хрупких материалов. 7. Условие прочности. Расчёты элементов конструкций на прочность при растяжении и сжатии.	19	

Проверочные расчёты по сопротивлению материалов	8. Чистый сдвиг. Закон Гука при сдвиге. Деформации, внутренние силовые факторы, напряжения при сдвиге (срезе) и смятии, условия прочности. 9. Примеры деталей, работающих на сдвиг (срез) и смятие. 10. Кручение. Основные понятия и определения. Деформации, внутренние силовые факторы, напряжения при кручении. Эпюры крутящих моментов. 11. Угол закручивания. Расчёты элементов конструкций на прочность и жесткость при кручении. 12. Изгиб. Основные понятия и определения. Виды изгиба. Внутренние силовые факторы при прямом поперечном изгибе. Знаки поперечных сил и изгибающих моментов. 13. Эпюры поперечных сил и изгибающих моментов. Нормальные напряжения при изгибе. 14. Расчёты элементов конструкций на прочность при изгибе. 15. Понятие о касательных напряжениях при изгибе, о линейных и угловых перемещениях. Понятие о расчётах элементов конструкций на жесткость при изгибе. 16. Расчёты на устойчивость сжатых стержней. Устойчивое и неустойчивое равновесие. Критическая сила. Формула Эйлера. Критическое напряжение и гибкость.		
	В том числе практических занятий	8	
	Практическое занятие № 6. Проверочные расчёты по сопротивлению материалов. Расчёт элементов конструкции на прочность при растяжении и сжатии.	1	
	Практическое занятие № 7. Проверочные расчёты по сопротивлению материалов. Геометрические характеристики плоских сечений. Статический момент площади сечения. Центробежный и осевые моменты инерции. Полярный момент инерции сечения.	2	
	Практическое занятие № 8. Проверочные расчёты по сопротивлению материалов. Построение эпюр крутящих моментов и определение диаметра вала из условия прочности и жесткости на кручение. Определение модуля сдвига при испытании образца на кручение.	1	
	Практическое занятие № 9. Проверочные расчёты по сопротивлению материалов. Построение эпюр поперечных сил и изгибающих моментов по характерным точкам и определение размеров поперечных сечений балок при прямом поперечном изгибе. Определение прогиба балки при прямом поперечном изгибе опытным путем.	2	
	Практическое занятие № 10. Проверочные расчёты по сопротивлению материалов. Расчёт элементов конструкций на устойчивость: расчёт стержня, нагруженного продольной силой. Определение критической силы при продольном изгибе опытным путем.	2	
	Раздел 3. Детали машин	26	ОК 01, ОК 02,

			ОК 03, ОК 04, ОК 05, ПК 1.3, ЛР 14
Тема 3.1. Классификация механизмов, узлов и деталей. Критерии работоспособности и влияющие факторы Анализ функциональных возможностей механизмов и области их применения	Содержание учебного материала 1. Цели и задачи раздела. Машина, механизм, сборочная единица, деталь. 2. Основные требования к деталям машин. Критерии работоспособности и надежности деталей машин. Стандартизация и взаимозаменяемость. Материал деталей машин. 3. Звено, кинематическая пара. Кинематическая схема. Условные обозначения на кинематических схемах. 4. Виды движений и преобразующие движение механизмы. Назначение передач в машинах. Классификация передач, условные обозначения на схемах. 5. Кинематические и силовые соотношения в передаточных механизмах. 6. Фрикционные передачи. Достоинства и недостатки. Классификация, устройство, принцип работы, область применения. Вариаторы. 7. Ременные передачи. Достоинства и недостатки. Классификация, устройство, принцип работы, область применения. Геометрические и кинематические характеристики ременных передач. 8. Цепные передачи. Достоинства и недостатки. Классификация, устройство, принцип работы, область применения. Геометрические и кинематические характеристики цепных передач. 9. Общие сведения о зубчатых передачах. Достоинства и недостатки. Классификация, устройство, принцип работы, область применения. Основы зубчатого зацепления. Геометрические параметры прямозубой цилиндрической передачи. 10. Прямозубая цилиндрическая передача. Кинематический и геометрический расчет. Способы изготовления. Виды разрушения зубьев. 11. Муфты: назначение, классификация, устройство и принцип действия основных типов муфт. Область применения. 12. Общие сведения о подшипниках. Подшипники скольжения: назначение, устройство, материал, область применения. 13. Подшипники качения: назначение, устройство, классификация. Подбор подшипников по статической и динамической грузоподъемности. 14. Разъемные соединения: резьбовые, шпоночные, шлицевые. Назначение, достоинства и недостатки, классификация, область применения. Основы расчета на прочность болтов при	26 22	ОК 01, ОК 02, ОК 03, ОК 04, ОК 05, ОК 09, ПК 1.3, ЛР 14

	постоянной нагрузке. Штифтовые соединения, расчет на срез. 15. Неразъемные соединения: заклепочные, сварные, клеевые и паяные. Назначение, достоинства и недостатки, классификация, область применения. Расчет заклепочных соединений на прочность. Расчеты сварных соединений при статических нагрузках.		
	В том числе практических занятий	4	
	Практическое занятие № 11. Проверочные расчёты по деталям машин. Прямозубая цилиндрическая передача. Кинематический и геометрический расчет. Виды разрушения зубьев. Определение передаточного отношения, кинематический расчёт многоступенчатого привода.	1	
	Практическое занятие № 12. Анализ функциональных возможностей механизмов и области их применения. Составление кинематических схем и структурный анализ плоских рычажных механизмов по Ассуру. Расчёт подвижности механизма.	1	
	Практическое занятие № 13. Проверочные расчёты по деталям машин. Расчёт заклёпочного соединения и сварного соединения. Расчет призматической шпонки на срез.	2	
Раздел 4. Основные законы статики и динамики жидкостей и газов		10	ОК 01, ОК 02, ОК 03, ОК 04, ОК 05, ПК 1.3, ЛР 14
Тема 4.1. Общие законы статики и динамики жидкостей.	Содержание учебного материала	9	ОК 01, ОК 02, ОК 03, ОК 04, ОК 05, ПК 1.3, ЛР 14
	1. Жидкость и её физические свойства. Гидростатическое давление и его свойства. Законы Паскаля и Архимеда. 2. Равновесие тел в жидкости. Плавание тел. 3. Гидродинамика, основные элементы потока. Основные характеристики и режимы движения жидкости. Гидравлические сопротивления и потери напора при движении жидкости.	7	
	В том числе практических занятий	2	
	Практическое занятие № 14. Расчёт потерь напора в трубопроводе.	2	
Тема 4.2 Общие законы статики и	Содержание учебного материала	1	ОК 01, ОК 02, ОК 03, ОК 04, ОК 05, ПК 1.3,
	1. Общие понятия. Законы идеальных газов. Первый закон термодинамики. Термодинамические процессы.	1	

динамики газов. Основные законы термодинамики.	2. Понятия о круговом процессе. Цикл Карно. Второй закон термодинамики. Дифференцированный зачет.		ЛР 14
Всего:		95	

3. УСЛОВИЯ РЕАЛИЗАЦИИ ПРОГРАММЫ ДИСЦИПЛИНЫ

3.1. Для реализации программы учебной дисциплины должны быть предусмотрены следующие специальные помещения:

Учебная аудитория: №307-а «Механика. Техническая механика» Лаборатория «Ремонт автомобилей», оснащенная

- оборудованием: комплект учебной мебели (столы, стулья, доска);
- техническими средствами обучения: диапроектор «Свитязь»-М», прибор СМ5 для исследования изгиба балок, учебное пособие «Коническая реверсивная передача», учебное пособие «Цепная передача», учебное пособие «Кривошипный механизм», учебное пособие «Механическая передача», учебное пособие «Передача винтовая», учебное пособие «Передача дисковая», учебное пособие «Ременно-универсальная передача», учебное пособие «Червячная передача», учебное пособие «Шарнир Гука», учебное пособие «Эксцентриковый механизм», учебное пособие «Лебеда с ручным приводом», учебное пособие «Передача дисковая», учебное пособие «Эксцентриковый механизм», учебное пособие «Набор резьб», прибор ДП-6ТМ, прибор ТММ12/2, эпидиаскоп ЭПД-455, экран ручной настенный, комплект плакатов.

Учебная аудитория: № 220 Студия информационных ресурсов Лаборатория, кабинет «Информационные технологии в профессиональной деятельности». Кабинет «Иностранный язык (лингвфонный). Общеобразовательные дисциплины», оснащённая:

- оборудованием Комплект учебной мебели (компьютерные и ученические столы, стулья, доска);

- техническими средствами обучения: компьютер в сборе (системный блок (Intel Celeron 2,5 GHz, 1 Gb), монитор Samsung 152v ЖК, клавиатура, мышь) – 15 шт., компьютер в сборе (системный блок (Intel Core 2 Duo 2,2 GHz, 1,5 Gb), монитор Benq ЖК, клавиатура, мышь) – 1 шт., мультимедийный проектор Benq – 1 шт., экран настенный – 1 шт., колонки – 1 шт., локальная компьютерная сеть, коммутатор – 1 шт, переносные наушники – 16шт.;

- лицензионным программным обеспечением: Microsoft Windows XP Professional (контракт №323/08 от 22.12.2008 г. ИП Кабаков Е.Л.); Kaspersky Endpoint Security (контракт №311/2015 от 14.12.2015); Libre Office (текстовый редактор Writer, редактор таблиц Calc, редактор презентаций Impress и прочее) (распространяется свободно, лицензия GNU LGPL v3+, The Document Foundation) – 16 ПК; Microsoft Office 2010 Professional Plus в составе текстового редактора Word, редактора таблиц Excel, редактора презентаций Power Point, СУБД Access и прочее (Контракт №404/10 от 21.12.2010 г. ЗАО «СофтЛайн Трейд») – 1 ПК; PDF-XChange Viewer (распространяется бесплатно, Freeware, лицензия EULA V1-7.x., Tracker Software Products Ltd); AIMP (распространяется бесплатно, Freeware для домашнего и коммерческого использования, Artem Izmaylov); XnView (распространяется бесплатно, Freeware для частного некоммерческого или образовательного использования, XnSoft); Media Player Classic - Home Cinema (распространяется свободно, лицензия GNU GPL, MPC-HC Team); Mozilla Firefox (распространяется свободно, лицензия Mozilla Public License и GNU GPL, Mozilla Corporation); 7-zip (распространяется свободно, лицензия GNU LGPL, правообладатель Igor Pavlov)); Adobe Flash Player (распространяется свободно, лицензия ADOBE PCSLA, правообладатель Adobe Systems Inc.).

3.2. Информационное обеспечение реализации программы

Для реализации программы в библиотечном фонде имеются электронные образовательные и информационные ресурсы, в том числе рекомендованные ФУМО, для использования в образовательном процессе. При формировании библиотечного фонда учтены издания, предусмотренные примерной основной образовательной программой по специальности 26.02.03 «Судовождение».

3.2.1. Основные электронные издания

1. Бабецкий, В. И. Механика: учебное пособие для среднего профессионального образования / В. И. Бабецкий, О. Н. Третьякова. — Москва: Издательство Юрайт, 2020. — 178 с. — (Профессиональное образование). — ISBN 978-5-534-05813-0. — Текст: электронный // ЭБС Юрайт [сайт]. — URL: <https://urait.ru/bcode/453941>

3.2.2. Дополнительные источники

1. Олофинская В.П. Техническая механика. Курс лекций с вариантами практических и тестовых заданий. – Москва: Неолит, 2021. – 352 с.
2. Олофинская В.П. Детали машин. Краткий курс и тестовые задания. – М.: Форум, 2020. – 232 с.
3. Ивченко В.А. Техническая механика. – М.: ИНФА-М, 2003. – 156 с.

3.3. Организация образовательного процесса

3.3.1. Требования к условиям проведения учебных занятий

Учебная дисциплина с целью обеспечения доступности образования, повышения его качества при необходимости может быть реализована с применением технологий дистанционного, электронного и смешанного обучения.

Электронное обучение и дистанционные образовательные технологии используются для:

- организации самостоятельной работы обучающихся (предоставление материалов в электронной форме для самоподготовки; обеспечение подготовки к практическим и лабораторным занятиям, организация возможности самотестирования и др.);
- проведения консультаций с использованием различных средств онлайн-взаимодействия (например, вебинаров, форумов, чатов) в электронно-информационной образовательной среде Котласского филиала ФГБОУ ВО «ГУМРФ имени адмирала С.О. Макарова» и с применением других платформ и сервисов для организации онлайн-обучения;
- организации текущего и промежуточного контроля обучающихся и др.

Смешанное обучение реализуется посредством:

- организации сочетания аудиторной работы с работой в электронно-информационной образовательной среде Котласского филиала ФГБОУ ВО «ГУМРФ имени адмирала С.О. Макарова» и с применением других платформ и сервисов для организации онлайн-обучения;
- регулярного взаимодействия преподавателя с обучающимися с использованием технологий электронного и дистанционного обучения;
- организации групповой учебной деятельности обучающихся в электронно-информационной образовательной среде Котласского филиала ФГБОУ ВО «ГУМРФ имени адмирала С.О. Макарова» или с применением других платформ и сервисов для организации онлайн-обучения.

Основными средствами, используемыми для реализации данных технологий, являются: системы дистанционного обучения, системы организации видеоконференций, электронно-библиотечные системы, образовательные сайты и порталы, социальные сети и мессенджеры и т.д.

3.3.2. Требования к условиям консультационной помощи обучающимся

Формы проведения консультаций: групповые и индивидуальные.

3.3.3. Требования к условиям организации внеаудиторной деятельности обучающихся

Реализация учебной дисциплины обеспечивается доступом каждого обучающегося к электронно-информационной образовательной среде Котласского филиала ФГБОУ ВО «ГУМРФ имени адмирала С.О. Макарова» и библиотечному фонду, укомплектованному электронными учебными изданиями.

Во время самостоятельной подготовки обучающиеся обеспечиваются доступом к сети Интернет.

Доступ к электронно-информационной образовательной среде Котласского филиала ФГБОУ ВО «ГУМРФ имени адмирала С.О. Макарова» и библиотечному фонду, возможен с любого компьютера, подключённого к сети Интернет. Для доступа к указанным ресурсам на территории Котласского филиала ФГБОУ ВО «ГУМРФ имени адмирала С.О. Макарова» обучающиеся могут бесплатно воспользоваться компьютерами, установленными в библиотеке или компьютерными классами (во внеучебное время).

3.4. Кадровое обеспечение образовательного процесса

Квалификация педагогических работников Котласского филиала ФГБОУ ВО «ГУМРФ имени адмирала С.О. Макарова», участвующих в реализации образовательной программы, а также лиц, привлекаемых к реализации образовательной программы на других условиях, в том числе из числа руководителей и работников Котласского филиала ФГБОУ ВО «ГУМРФ имени адмирала С.О. Макарова» и иных организаций, должна отвечать квалификационным требованиям, указанным в квалификационных справочниках, и в профессиональном стандарте 17.015 «Судоводитель - механик». Педагогические работники, привлекаемые к реализации программы, должны получать дополнительное профессиональное образование по программам повышения квалификации не реже 1 раза в 3 года.

4. КОНТРОЛЬ И ОЦЕНКА РЕЗУЛЬТАТОВ ОСВОЕНИЯ УЧЕБНОЙ ДИСЦИПЛИНЫ

Результаты обучения	Критерии оценки	Методы оценки
Знать		
- основные понятия, законы и модели механики	- объяснение основных аксиом и законов теоретической механики	Текущий контроль в форме экспертного наблюдения и оценки результатов достижения компетенции на учебных занятиях. Промежуточная аттестация в форме: дифференцированный зачет
- кинематику	- сопоставление движения точки и движения твердого тела	
- динамику преобразования энергии в механическую работу	- объяснение основных законов динамики и преобразования энергии в механическую работу	
- методику расчёта элементов конструкций на прочность, жесткость и устойчивость при различных видах деформаций; - определение внутренних напряжений в деталях машин и элементах конструкций; - проверочные расчёты по сопротивлению материалов;	- объяснение основных требований к деталям и конструкциям	
- классификацию механизмов, узлов и деталей; - критерии работоспособности и влияющие факторы; - анализ функциональных возможностей механизмов и области их применения	- объяснение назначения, классификации, и принципа действия механизмов, узлов и деталей; - сравнение основных критериев и факторов, влияющих на работоспособность машин и механизмов; - выполнение структурного анализа механизмов	
- общие законы статики и динамики жидкостей; - общие законы статики и динамики газов; - основные законы термодинамики	- объяснение основ статики и динамики жидкостей и газов	
Уметь:		

<p>- анализировать условия работы деталей машин и механизмов, оценивать их работоспособность</p>	<p>- анализ работоспособности машин и механизмов в зависимости от условий работы; - умение оценивать работоспособность машин и механизмов с учетом действующих нагрузок</p>	<p>Текущий контроль в форме экспертного наблюдения и оценки результатов достижения компетенции на учебных занятиях. Промежуточная аттестация в форме: дифференцированный зачет</p>
<p>- выполнять проверочные расчёты по сопротивлению материалов и деталям машин</p>	<p>- выполнение проверочных расчётов конструкций и деталей машин на прочность, жесткость и устойчивость</p>	



**Федеральное агентство морского и речного транспорта
Федеральное государственное бюджетное образовательное учреждение
высшего образования
«Государственный университет морского и речного флота
имени адмирала С.О. Макарова»
Котласский филиал ФГБОУ ВО «ГУМРФ имени адмирала С.О. Макарова»**

**КОМПЛЕКТ КОНТРОЛЬНО-ОЦЕНОЧНЫХ СРЕДСТВ
ПО УЧЕБНОЙ ДИСЦИПЛИНЕ
«ОП.02 МЕХАНИКА»**

**ПРОГРАММЫ ПОДГОТОВКИ СПЕЦИАЛИСТОВ СРЕДНЕГО ЗВЕНА
по специальности
26.02.03 Судовождение
квалификация
старший техник – судоводитель с правом эксплуатации
судовых энергетических установок**

СОГЛАСОВАНА
Заместитель директора по учебно-методической работе филиала

Н.Е. Гладышева
19 05 2023

УТВЕРЖДЕНА
Директор филиала

О.В. Шергина
19 05 2023



ОДОБРЕНА
на заседании цикловой комиссии
общепрофессиональных и механических
дисциплин
Протокол от 10 . 04 . 2023 № 9
Председатель _____
С.Ю. Низовцева

СОГЛАСОВАНА
Начальник Котласского линейного отдела
Северного управления государственного
морского и речного надзора

А.В. Кокорин
19 05 2023

РАЗРАБОТЧИК:

Шестаков Никита Викторович – преподаватель КРУ Котласского филиала ФГБОУ ВО «ГУМРФ имени адмирала С.О. Макарова»

Комплект контрольно-оценочных средств по учебной дисциплине «ОП.02 Механика» разработан в соответствии с Федеральным государственным образовательным стандартом среднего профессионального образования, утвержденным приказом Министерства просвещения Российской Федерации от 2 декабря 2020 г. № 691 (зарегистрирован Министерством юстиции Российской Федерации 3 февраля 2021 г., регистрационный № 62347) по специальности 26.02.03 «Судовождение», профессиональным стандартом 17.015 «Судоводитель - механик», утвержденным приказом Министерства труда и социальной защиты Российской Федерации от 8 сентября 2015 г. № 612н (зарегистрирован Министерством юстиции Российской Федерации 9 октября 2015 г., регистрационный № 39273), рабочей программы учебной дисциплины.

СОДЕРЖАНИЕ		стр.
1. ПАСПОРТ КОМПЛЕКТА КОНТРОЛЬНО-ОЦЕНОЧНЫХ СРЕДСТВ		24
2. КОДИФИКАТОР ОЦЕНОЧНЫХ СРЕДСТВ		25
3. СИСТЕМА ОЦЕНКИ ОБРАЗОВАТЕЛЬНЫХ ДОСТИЖЕНИЙ ОБУЧАЮЩИХСЯ ПО КАЖДОМУ ОЦЕНОЧНОМУ СРЕДСТВУ		25
4. БАНК КОМПЕТЕНТНОСТНО-ОЦЕНОЧНЫХ МАТЕРИАЛОВ ДЛЯ ОЦЕНКИ УСВОЕНИЯ РАБОЧЕЙ ПРОГРАММЫ УЧЕБНОЙ ДИСЦИПЛИНЫ		26

1. ПАСПОРТ КОМПЛЕКТА КОНТРОЛЬНО-ОЦЕНОЧНЫХ СРЕДСТВ ПО УЧЕБНОЙ ДИСЦИПЛИНЕ «ОП.02 МЕХАНИКА»

1.1. Область применения контрольно-оценочных средств

Контрольно-оценочные средства (КОС) являются частью нормативно-методического обеспечения системы оценивания качества освоения обучающимися программы подготовки специалистов среднего звена по специальности 26.02.03 «Судовождение» и обеспечивают повышение качества образовательного процесса.

КОС по учебной дисциплине представляет собой совокупность контролирующих материалов, предназначенных для измерения уровня достижения обучающимся установленных результатов обучения.

КОС по учебной дисциплине используется при проведении текущего контроля успеваемости и промежуточной аттестации обучающихся в виде экзамена.

1.2. Результаты освоения учебной дисциплины, подлежащие проверке

Код ОК	Умения	Знания
ОК 01, ОК 02, ОК 03, ОК 04, ОК 05, ПК 1.3, ПК 3.1	У1 - анализировать условия работы деталей машин и механизмов, оценивать их работоспособность; У2 - выполнять проверочные расчёты по сопротивлению материалов и деталям машин	31 - основные понятия, законы и модели механики; 32 - кинематику; 33 - динамику преобразования энергии в механическую работу; 33 - методику расчёта элементов конструкций на прочность, жесткость и устойчивость при различных видах деформаций; 34 - определение внутренних напряжений в деталях машин и элементах конструкций; 35 - проверочные расчёты по сопротивлению материалов; 36 - классификацию механизмов, узлов и деталей; 37 - критерии работоспособности и влияющие факторы; 38 - анализ функциональных возможностей механизмов и области их применения; 39 - общие законы статики и динамики жидкостей; 310 - общие законы статики и динамики газов; 311 - основные законы термодинамики

Освоение содержания учебной дисциплины обеспечивает достижение обучающимися следующих личностных результатов программы воспитания:

Личностные результаты реализации программы воспитания, определённые отраслевыми требованиями к деловым качествам личности	
Код	Формулировка
ЛР 14	Проявляющий сознательное отношение к непрерывному образованию как условию успешной профессиональной и общественной деятельности

2. КОДИФИКАТОР ОЦЕНОЧНЫХ СРЕДСТВ

Функциональный признак оценочного средства (тип контрольного задания)	Метод/форма контроля
Собеседование	Устный опрос, дифференцированный зачет
Задания для самостоятельной работы	Письменная проверка
Практическое задание	Практические занятия

3. СИСТЕМА ОЦЕНКИ ОБРАЗОВАТЕЛЬНЫХ ДОСТИЖЕНИЙ ОБУЧАЮЩИХСЯ ПО КАЖДОМУ ОЦЕНОЧНОМУ СРЕДСТВУ

Оценка индивидуальных образовательных достижений по результатам текущего контроля и промежуточной аттестации производится в соответствии с универсальной шкалой (таблица)

Процент результативности (правильных ответов)	Качественная оценка индивидуальных образовательных достижений	
	балл (отметка)	вербальный аналог
90-100	5	отлично
80-89	4	хорошо
70-79	3	удовлетворительно
менее 70	2	неудовлетворительно

Критерии оценки ответов в ходе устного опроса

Оценивается правильность ответа обучающегося на один из приведённых вопросов. При этом выставляются следующие оценки:

«Отлично» выставляется при соблюдении обучающимся следующих условий:

- полно раскрыл содержание материала в объёме, предусмотренном программой, содержанием лекции и учебником;
- изложил материал грамотным языком в определенной логической последовательности, точно используя специализированную терминологию и символику;
- показал умение иллюстрировать теоретические положения конкретными примерами, применять их в новой ситуации при выполнении практического задания;
- продемонстрировал усвоение ранее изученных сопутствующих вопросов, сформированность и устойчивость используемых при ответе умений и навыков;
- отвечал самостоятельно без наводящих вопросов преподавателя.

Примечание: для получения отметки «отлично» возможны одна-две неточности при освещении второстепенных вопросов или в выкладках, которые обучающийся легко исправил по замечанию преподавателя.

«Хорошо» - ответ обучающегося в основном удовлетворяет требованиям на оценку «отлично», но при этом имеет один из недостатков:

- в изложении допущены небольшие пробелы, не исказившие логического и информационного содержания ответа;
- допущены один-два недочёта при освещении основного содержания ответа, исправленные по замечанию преподавателя;
- допущены ошибка или более двух недочётов при освещении второстепенных вопросов или в выкладках, легко исправленные по замечанию преподавателя.

«Удовлетворительно» выставляется при соблюдении следующих условий:

- неполно или непоследовательно раскрыто содержание материала, но показано общее понимание вопроса и продемонстрированы умения, достаточные для дальнейшего усвоения программного материала, имелись затруднения или допущены ошибки в определении понятий, использовании терминологии и выкладках, исправленные после

нескольких наводящих вопросов преподавателя;

– обучающийся не справился с применением теории в новой ситуации при выполнении практического задания, но выполнил задания обязательного уровня сложности по данной теме;

– при знании теоретического материала выявлена недостаточная сформированность основных умений и навыков.

«Неудовлетворительно» выставляется при соблюдении следующих условий:

– не раскрыто основное содержание учебного материала;

– обнаружено незнание или непонимание обучающимся большей или наиболее важной части учебного материала;

– допущены ошибки в определении понятий, при использовании терминологии и иных выкладках, которые не исправлены после нескольких наводящих вопросов преподавателя;

– обучающийся обнаружил полное незнание и непонимание изучаемого учебного материала или не смог ответить ни на один из поставленных вопросов по изучаемому материалу.

Критерии оценки выполненного практического задания

Оценка 5 ставится за работу, выполненную полностью без ошибок и недочётов.

Оценка 4 ставится за работу, выполненную полностью, но при наличии в ней не более одной негрубой ошибки и одного недочёта, не более трёх недочётов.

Оценка 3 ставится, если обучающийся правильно выполнил не менее 2/3 всей работы или допустил не более одной грубой ошибки и двух недочётов, не более одной грубой и одной не грубой ошибки, не более трёх негрубых ошибок, одной негрубой ошибки и трёх недочётов, при наличии четырёх-пяти недочётов.

Оценка 2 ставится, если число ошибок и недочётов превысило норму для оценки 3 или правильно выполнено менее 2/3 всей работы.

Оценка 1 ставится, если обучающийся совсем не выполнил ни одного задания.

Критерии оценки в ходе дифференцированного зачета

В основе оценки при сдаче экзамена лежит пятибалльная система (5 «отлично», 4 «хорошо», 3 «удовлетворительно», 2 «неудовлетворительно»).

Ответ оценивается на «отлично», если обучающийся исчерпывающе, последовательно, грамотно и логически стройно излагает материал по вопросам билета (теста), не затрудняется с ответом при видоизменении задания.

Ответ оценивается на «хорошо», если обучающийся твёрдо знает программный материал, грамотно и по существу его излагает, не допускает существенных неточностей при ответах.

Ответ оценивается на «удовлетворительно», если обучающийся освоил только основной материал, однако не знает отдельных деталей, допускает неточности и некорректные формулировки, нарушает последовательность в изложении материала.

Ответ оценивается на «неудовлетворительно», если обучающийся не раскрыл основное содержание материала, допускает существенные ошибки.

4. БАНК КОМПЕТЕНТНОСТНО-ОЦЕНОЧНЫХ МАТЕРИАЛОВ ДЛЯ ОЦЕНКИ УСВОЕНИЯ УЧЕБНОЙ ДИСЦИПЛИНЫ

4.1 Текущий контроль

4.1.1. ПРАКТИЧЕСКАЯ РАБОТА

Комплект оценочных заданий № 1 по Разделу 1. «Теоретическая механика», Тема 1.1. «Основные понятия, законы и модели механики» (Аудиторная самостоятельная работа).

Наименование: Определение равнодействующей плоской системы сходящихся сил.

Задание: Используя схему рис.1 и варианты заданий, определить равнодействующую системы сходящихся сил геометрическим и аналитическим способами.

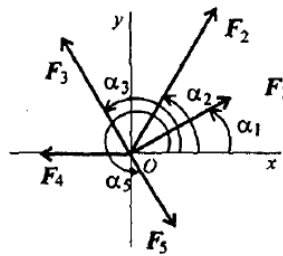


Рис.1

Параметр	Варианты									
	1	2	3	4	5	6	7	8	9	10
$F_1, кН$	10	12	8	20	3	6	8	4	5	2
$F_2, кН$	15	8	12	5	6	12	10	8	10	4
$F_3, кН$	12	6	2	10	12	15	12	12	15	6
$F_4, кН$	8	4	10	15	15	3	15	16	20	8
$F_5, кН$	8	10	6	10	9	18	3	2	25	10
$\alpha_1, град.$	30	30	0	0	15	0	0	45	0	10
$\alpha_2, град.$	60	45	45	60	45	15	60	75	40	100
$\alpha_3, град.$	120	0	75	75	60	45	40	100	140	200
$\alpha_4, град.$	180	60	30	150	120	150	170	180	210	300
$\alpha_5, град.$	300	300	270	210	270	300	320	340	330	360

Комплект оценочных заданий № 2 по Разделу 1. «Теоретическая механика», Тема 1.1. «Основные понятия, законы и модели механики» (Аудиторная самостоятельная работа).

Наименование: Определение реакций опор и моментов защемления.

Задание: Определить величины реакций для балки с шарнирными опорами рис.2. Провести проверку правильности решения.

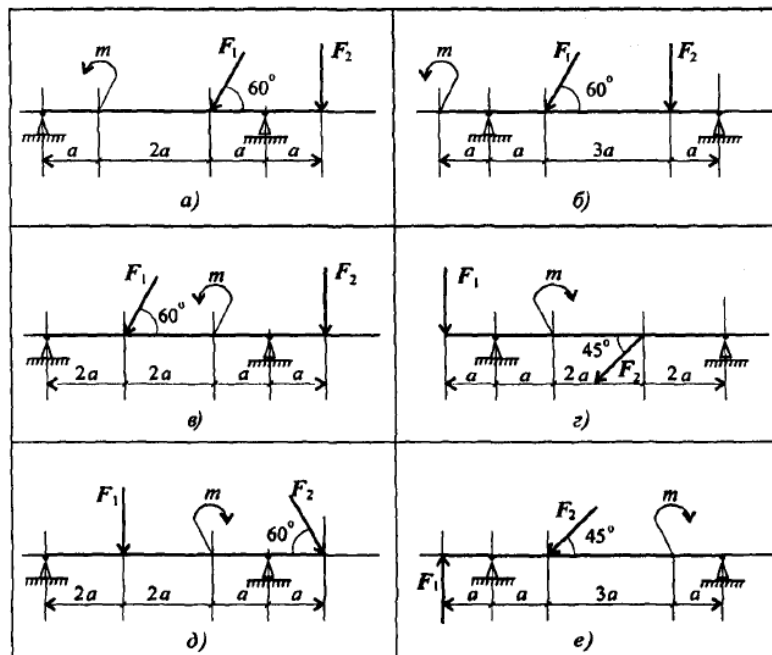


Рис. 2

Параметр	Вариант
----------	---------

	1	2	3	4	5	6	7	8	9	10
$F_1, \text{кН}$	10	12	14	16	18	20	22	24	26	28
$F_2, \text{кН}$	5	5,5	6	6,5	7	7,5	8	8,5	9	9,5
$m, \text{кН*м}$	14	13	12	11	10	9	8	7	6	5
$a, \text{м}$	0,3	0,3	0,3	0,3	0,3	0,2	0,2	0,2	0,2	0,2
рисунок	а	б	в	г	д	е	а	б	в	г

Комплект оценочных заданий № 3 по Разделу 1. «Теоретическая механика», Тема 1.1. «Основные понятия, законы и модели механики» (Аудиторная самостоятельная работа).

Наименование: Определение положения центра тяжести плоской фигуры сложной геометрической формы опытным и расчетным путём.

Задание: Определить координаты центра тяжести заданного сечения рис. 3 геометрическим и опытным путём.

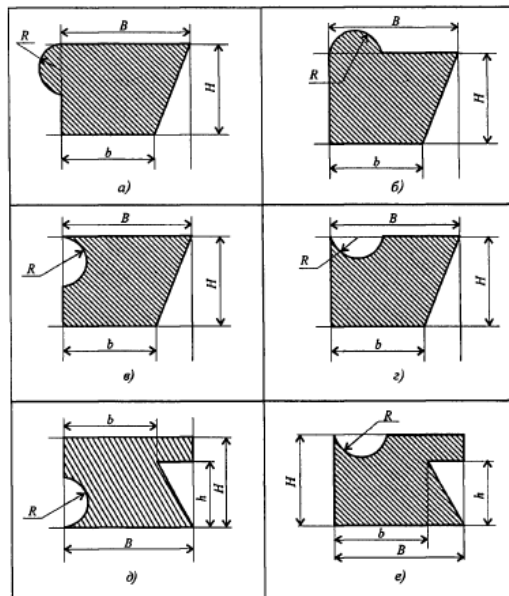


Рис. 3

Параметр	Варианты									
	1	2	3	4	5	6	7	8	9	10
$B, \text{мм}$	100	110	120	130	140	150	160	170	180	190
$b, \text{мм}$	60	70	80	90	100	110	120	130	140	150
$H, \text{мм}$	80	90	100	110	120	130	140	150	160	170
$h, \text{мм}$	50	60	70	80	90	100	110	120	130	140
$R, \text{мм}$	20	25	25	30	30	40	40	50	50	60
рисунок	а	б	в	г	д	е	а	б	в	г

Комплект оценочных заданий № 4 по Разделу 1. «Теоретическая механика», Тема 1.2. «Кинематика» (Аудиторная самостоятельная работа).

Наименование: Применение законов кинематики движения точки и твердых тел.

Определение скоростей и ускорений материальных точек, движущихся поступательно и вращательно.

Задание: Движение груза А задано уравнением $y=at^2+bt+c$. Определить скорость и ускорение груза в моменты времени t_1 и t_2 , а также скорость и ускорение точки В на ободе барабана лебедки рис.4.

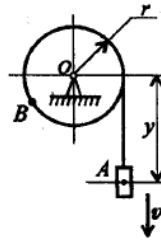


Рис. 4

Параметр	Варианты									
	1	2	3	4	5	6	7	8	9	10
$a, м/с^2$	2	0	3	0	3	3	2	0	4	0
$b, м/с$	0	3	4	2	0	4	0	3	4	2
$c, м$	3	4	0	5	2	0	4	2	0	3
$r, м$	0,2	0,4	0,6	0,8	0,5	0,4	0,3	0,2	0,8	0,6
$t_1, с$	1	2	1	2	1	2	1	2	1	2
$t_2, с$	3	4	3	4	3	4	3	4	3	4

Комплект оценочных заданий № 5 по Разделу 1. «Теоретическая механика», Тема 1.3. «Динамика преобразования энергии в механическую работу» (Аудиторная самостоятельная работа).

Наименование: Применение законов динамики в динамических расчётах. Решение задач динамики.

Задание: Шкив массой m тормозится за счет прижатия колодок силами 2 кН рис.5. Определить время торможения шкива, если в момент наложения колодок частота вращения шкива равна 450 об/мин. При расчете шкив принять за сплошной диск. Движение считать равнозамедленным.

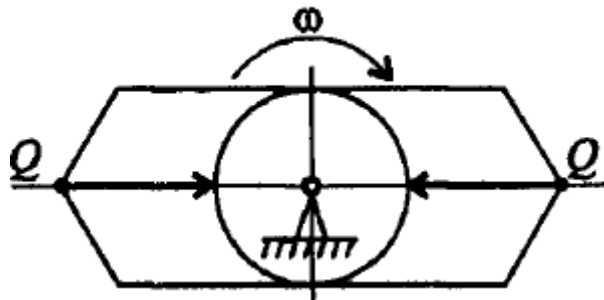


Рис. 5

Параметр	Варианты									
	1	2	3	4	5	6	7	8	9	10
$d, м$	0,45	0,45	0,55	0,45	0,36	0,35	0,28	0,30	0,32	0,34
$m, кг$	35					45				
f	0,35	0,42	0,42	0,35	0,45	0,44	0,43	0,36	0,37	0,38

Комплект оценочных заданий № 6 по Разделу 2. «Сопротивление материалов», Тема 2.1. «Методика расчёта элементов конструкций на прочность, жесткость и устойчивость при различных видах деформаций. Определение внутренних напряжений в деталях машин и элементах конструкций. Проверочные расчёты по сопротивлению материалов» (Аудиторная самостоятельная работа).

Название: Проверочные расчёты по сопротивлению материалов. Расчет элементов конструкций на прочность при растяжении и сжатии.

Задание: Груз закреплен на стержнях и находится в равновесии. Материал стержней – сталь, допустимое напряжение при растяжении и сжатии 160МПа. Длина стержня 1 – 0,6 м. Рис. 6. Определить нагрузку на стержни. Определить размеры сечения и удлинение стержней. Определить длину стержня 2, форма поперечного сечения стержней – круг.

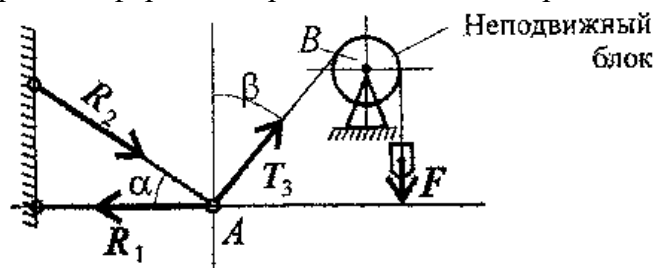


Рис. 6

Параметр	Варианты									
	1	2	3	4	5	6	7	8	9	10
α , град.	30	15	45	30	15	60	30	45	15	45
β , град.	60	60	60	45	45	45	60	60	45	30
F , кН	100	110	120	130	140	150	160	170	180	190

Комплект оценочных заданий № 7 по Разделу 2. «Сопротивление материалов», Тема 2.1. «Методика расчёта элементов конструкций на прочность, жесткость и устойчивость при различных видах деформаций. Определение внутренних напряжений в деталях машин и элементах конструкций. Проверочные расчёты по сопротивлению материалов» (Аудиторная самостоятельная работа).

Наименование: Проверочные расчёты по сопротивлению материалов. Геометрические характеристики плоских сечений. Статический момент площади сечения. Центробежный и осевые моменты инерции. Полярный момент инерции сечения.

Задание: Вычислить главные центральные моменты инерции сечений, представленных на рис. 7. При расчетах воспользоваться таблицей, выбрав необходимые величины.

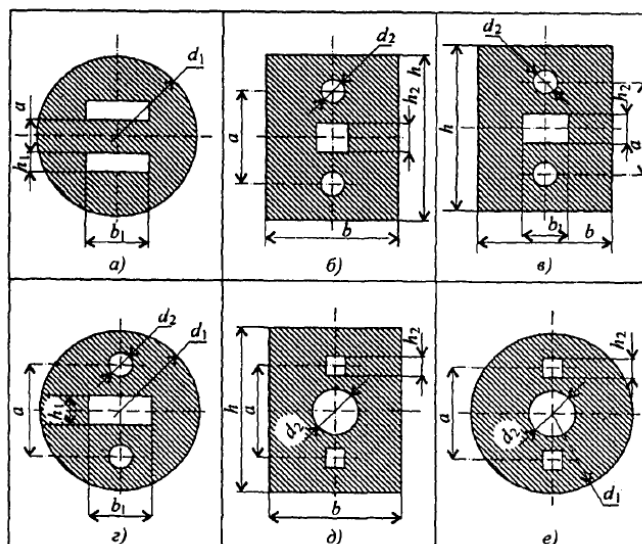


Рис. 7

Параметр	Вариант									
	1	2	3	4	5	6	7	8	9	10
d_1 , мм	72	80	88	96	98	72	76	88	96	104
d_2 , мм	12	14	16	18	10	12	14	16	18	20
h , мм	72	80	88	96	98	72	76	88	96	104
b , мм	36	42	48	54	60	36	42	48	4	60

$a, \text{мм}$	48	52	56	60	58	48	48	56	60	64
$h_1, \text{мм}$	16	18	20	22	24	16	18	20	22	24
$b_1, \text{мм}$	32	36	40	44	48	32	36	40	44	48
$h_2, \text{мм}$	6	8	10	6	8	10	6	8	10	6

Комплект оценочных заданий № 8 по Разделу 2. «Сопротивление материалов», Тема 2.1. «Методика расчёта элементов конструкций на прочность, жесткость и устойчивость при различных видах деформаций. Определение внутренних напряжений в деталях машин и элементах конструкций. Проверочные расчёты по сопротивлению материалов» (Аудиторная самостоятельная работа).

Наименование: Проверочные расчёты по сопротивлению материалов. Построение эпюр крутящих моментов и определение диаметра вала из условия прочности и жесткости на кручение. Определение модуля сдвига при испытании образца на кручение.

Задание: Вал вращается с угловой скоростью 25 рад/с; материал вала – сталь, с допусаемым напряжением кручения 30 МПа и модулем упругости при сдвиге $8 \cdot 10^4$ МПа; допусаемый угол закручивания 0,02 рад/м. Определить диаметры вала из расчетов на прочность и жесткость. Построить эпюру крутящих моментов согласно рис. 10.

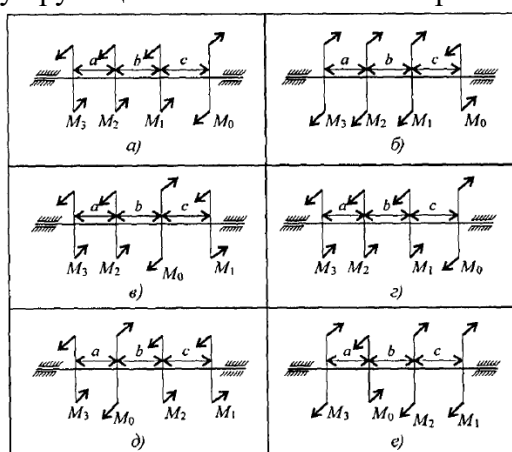


Рис. 10

Параметр	Варианты									
	1	2	3	4	5	6	7	8	9	10
$a=b=c, \text{м}$	1,1	1,2	1,3	1,4	1,5	1,6	1,7	1,8	1,9	2,0
$P_1, \text{кВт}$	2,1	2,2	2,3	2,4	2,5	2,6	2,7	2,8	2,9	3,0
$P_2, \text{кВт}$	2,6	2,7	2,8	2,9	3,0	3,1	3,2	3,3	3,4	3,5
$P_3, \text{кВт}$	3,1	3,2	3,3	3,4	3,5	3,6	3,7	3,8	3,9	4,0

Комплект оценочных заданий № 9 по Разделу 2. «Сопротивление материалов», Тема 2.1. «Методика расчёта элементов конструкций на прочность, жесткость и устойчивость при различных видах деформаций. Определение внутренних напряжений в деталях машин и элементах конструкций. Проверочные расчёты по сопротивлению материалов» (Аудиторная самостоятельная работа).

Наименование: Проверочные расчёты по сопротивлению материалов. Построение эпюр поперечных сил и изгибающих моментов по характерным точкам и определение размеров поперечных сечений балок при прямом поперечном изгибе. Определение прогиба балки при прямом поперечном изгибе опытным путем.

Задание: Найти максимальный изгибающий момент и, используя условие прочности, подобрать необходимые размеры поперечных сечений рис. 11. Материал – сталь, допусаемое напряжение изгиба 160 МПа. Сечение – швеллер.

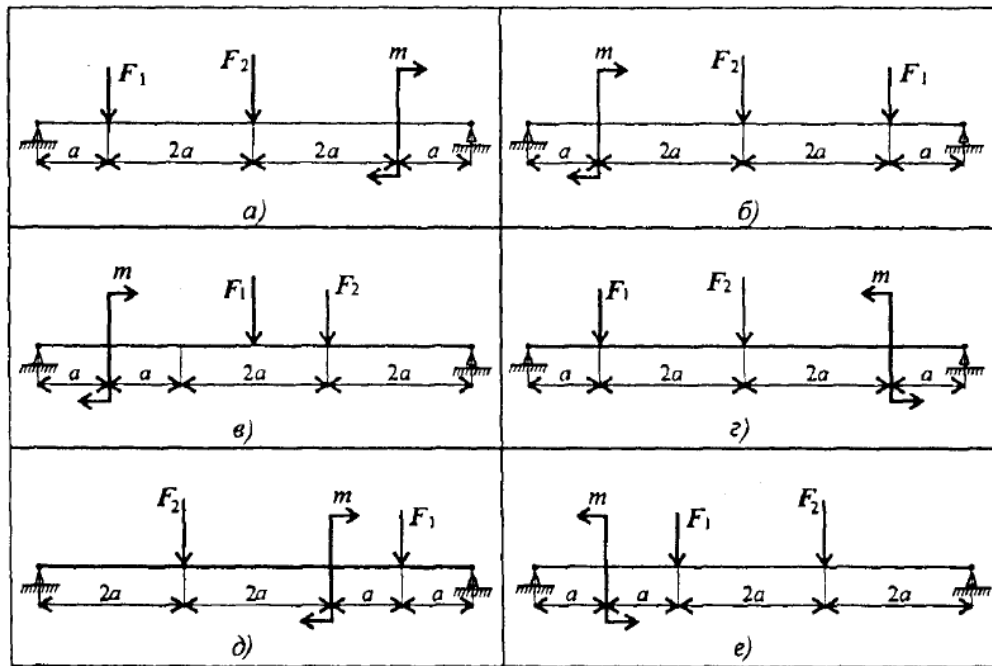


Рис.11

Параметр	Варианты									
	1	2	3	4	5	6	7	8	9	10
$F_1, \text{кН}$	10	11	12	13	14	15	16	17	18	19
$F_2, \text{кН}$	4,4	4,8	7,8	8,4	12	12,8	17	18	22,8	24
$m, \text{кН*м}$	3	4	5	6	7	7	6	5	4	3
$a, \text{м}$	0,2	0,2	0,3	0,3	0,4	0,4	0,5	0,5	0,6	0,6
рисунок	а	б	в	г	д	а	б	в	г	д

Комплект оценочных заданий № 10 по Разделу 2. «Сопротивление материалов», Тема 2.1. «Методика расчёта элементов конструкций на прочность, жесткость и устойчивость при различных видах деформаций. Определение внутренних напряжений в деталях машин и элементах конструкций. Проверочные расчёты по сопротивлению материалов» (Аудиторная самостоятельная работа).

Наименование: Проверочные расчёты по сопротивлению материалов. Расчёт элементов конструкций на устойчивость: расчёт стержня, нагруженного продольной силой. Определение критической силы при продольном изгибе опытным путем.

Задание: Для сжатой стойки из стали Ст.3 определить допускаемое значение сжимающей силы. Рис. 12

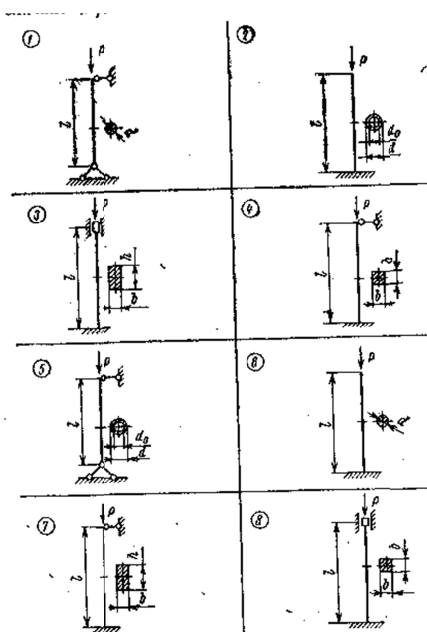


Рис. 12

Параметр	Вариант									
	1	2	3	4	5	6	7	8	9	10
$l, м$	1,2	1	1,3	1,3	2,0	0,8	1,3	1,2	1,3	1,3
$b, мм$	-	-	10	12	-	-	12	12	-	12
$h, мм$	-	-	20	-	-	-	36	-	-	24
$d, мм$	40	40	-	-	40	40	-	-	42	-
$d_0, мм$	-	32	-	-	32	-	-	-	-	-
$[n_v]$	1,8	1,8	2,0	2,2	1,7	1,7	1,8	1,8	1,7	2,1
№ схемы	1	2	3	4	5	6	7	8	1	3

Комплект оценочных заданий № 11 по Разделу 3. «Детали машин», Тема 3.1. «Классификация механизмов, узлов и деталей. Критерии работоспособности и влияющие факторы. Анализ функциональных возможностей механизмов и области их применения» (Аудиторная самостоятельная работа).

Наименование: Проверочные расчёты по деталям машин. Прямозубая цилиндрическая передача. Кинематический и геометрический расчёт. Виды разрушения зубьев. Определение передаточного отношения, кинематический расчёт многоступенчатого привода.

Задание: Привод состоит из электродвигателя и многоступенчатой передачи. Требуется определить общий КПД и передаточное отношение привода, мощности, вращающие моменты и угловые скорости на всех валах передачи рис. 13.

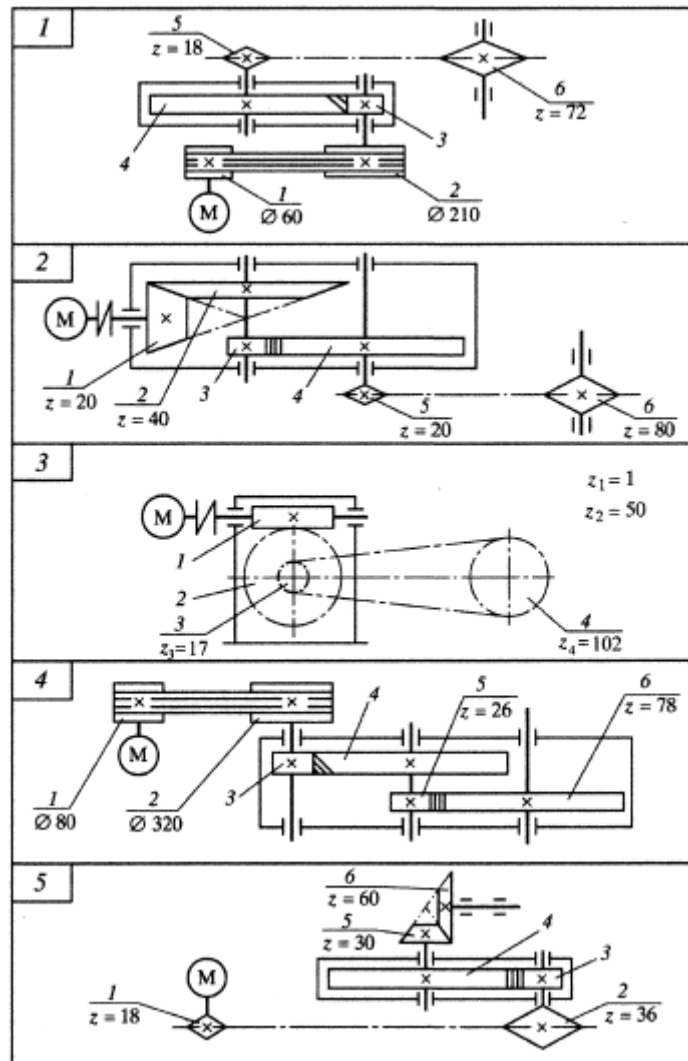


Рис. 13

Параметр	Варианты									
	1	2	3	4	5	6	7	8	9	10
$P_{об}, кВт$	2		4		5		6		8	
$\omega_{об}, рад/с$	50		100		100		75		50	
Z_3	18	20	20	22	22	18	18	20	22	22
Z_4	36	45	50	44	55	36	72	80	55	88
$P_{вых}, кВт$		2		6		8		10		10
$\omega_{вых}, рад/с$		10		15		28		32		10
рисунок	1	2	3	4	5	1	2	3	4	5

Комплект оценочных заданий № 12 по Разделу 3. «Детали машин», Тема 3.1. «Классификация механизмов, узлов и деталей. Критерии работоспособности и влияющие факторы. Анализ функциональных возможностей механизмов и области их применения» (Аудиторная самостоятельная работа).

Наименование: Анализ функциональных возможностей механизмов и области их применения. Составление кинематических схем и структурный анализ плоских рычажных механизмов по Ассурю. Расчёт подвижности механизма.

Задание: Рассчитать подвижность механизма представленного на рис. 14, согласно своего варианта.

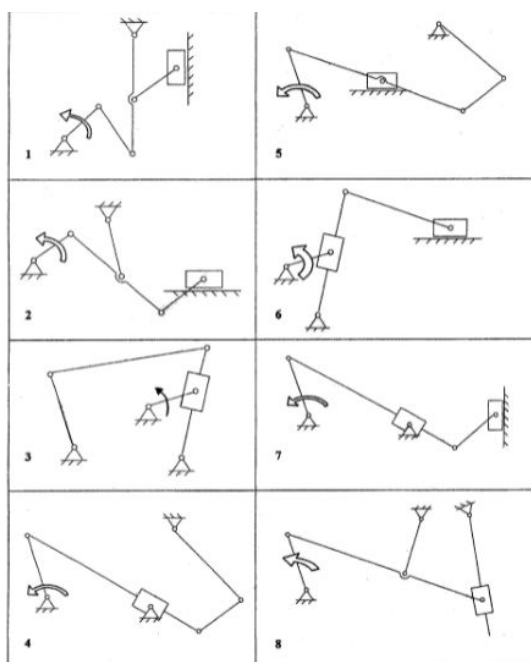


Рис. 14

Комплект оценочных заданий № 13 по Разделу 3. «Детали машин», Тема 3.1. «Классификация механизмов, узлов и деталей. Критерии работоспособности и влияющие факторы. Анализ функциональных возможностей механизмов и области их применения» (Аудиторная самостоятельная работа).

Наименование: Проверочные расчёты по деталям машин. Расчёт заклёпочного соединения и сварного соединения. Расчёт призматической шпонки на срез.

Задание: Определить необходимое количество заклепок для передачи внешней силы F из расчёта на срез и смятие рис.15. Проверить прочность соединяемых листов, если допустимое напряжение на растяжение 160 МПа, допустимое напряжение на смятие 200 МПа, допустимое напряжение на срез 100 МПа.

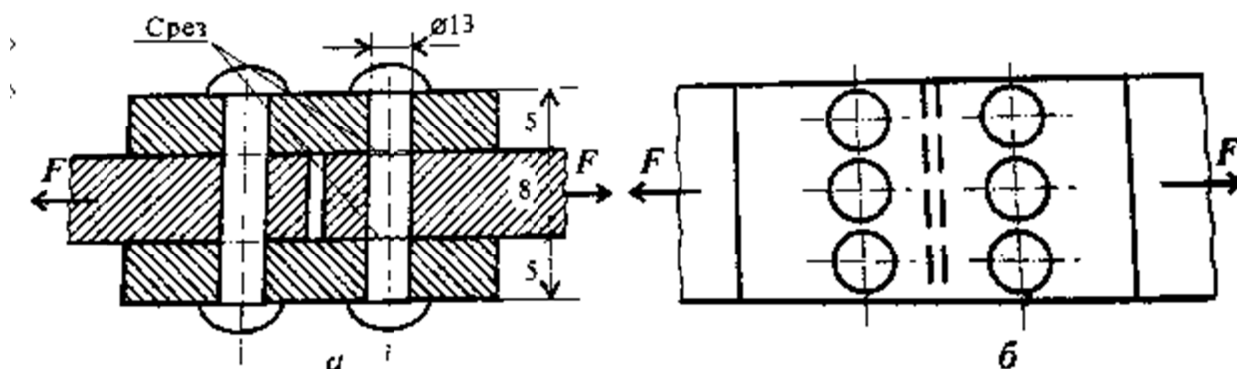


Рис. 15

Параметр	Варианты									
	1	2	3	4	5	6	7	8	9	10
$F, кН$	40	50	70	80	90	100	120	140	160	180

Комплект оценочных заданий № 14 по Разделу 4. «Основные законы статики и динамики жидкостей и газов», Тема 4.1. «Общие законы статики и динамики жидкостей» (Аудиторная самостоятельная работа).

Наименование: Расчёт потерь напора в трубопроводе.

Задание: Решить задачу, выбрав свой вариант.

Параметр	Вариант									
	1	2	3	4	5	6	7	8	9	10
Номер задачи	1	2	3	4	5	6	7	8	9	10

1. Определите силу F поршня диаметром $d=1$ м на воду, если избыточное гидростатическое давление под поршнем $p_1=10^5$ Па, а давление на глубине цилиндра $z = 2$ м $p_2 = 1,2 \cdot 10^5$ Па.
2. По трубопроводу диаметром d и длиной l движется жидкость (вода, $\nu=1 \cdot 10^{-6}$ м²/с). Определим потерю напора h , при которой происходит смена ламинарного режима течения на турбулентный. Исходные данные задачи: $d=0,01$ м; $l=50$ м.
3. Определите размер трубы d , м, чтобы расход жидкости был равен $Q=0,00088$ м³/с при перепаде давления $\Delta P = 0,04$ МПа. Труба имеет одно местное сопротивление $\zeta=1,49$. Плотность жидкости $\rho=900$ кг/м³.
4. Определите диаметр трубопровода d , м, длиной $l = 500$ м, в котором движется жидкость со средней скоростью $v_{cp} = 0,4$ м/с. Вязкость жидкости $\nu = 0,4 \cdot 10^{-4}$ м²/с. Линейные потери напора по длине равны $h_l = 2,56$ м.
5. Определите длину трубопровода l , м, с диаметром $d=0,02$ м, по которому из резервуара течёт жидкость с вязкостью $\nu = 0,1 \cdot 10^{-4}$ м²/с. Высота жидкости в резервуаре $H = 2,4$ м, её расход $Q = 0,3$ кг/с.
6. Определите расход Q жидкости в трубопроводе длиной $l = 1000$ м и диаметром $d = 0,25$ м, линейные потери напора в котором составляют $h_l = 5,6$ м. Плотность жидкости $\rho = 800$ кг/м³, кинематическая вязкость $\nu = 0,3$ см²/с.
7. Определите расход Q жидкости в трубопроводе длиной $l = 21$ м, и диаметром $d = 0,2$ м при скорости течения $v = 1,9$ м/с. Коэффициент трения принять равным $\lambda = 0,04$.
8. Определите объёмный расход Q , м³/с, нефти, если давления на входе и выходе из трубопровода соответственно равны $p_1 = 100$ Н/см² и $p_2 = 5$ Н/см². Плотность нефти $\rho = 845$ кг/м³, коэффициент кинематической вязкости $\nu = 0,12 \cdot 10^{-4}$ м²/с, длина трубопровода $l = 42$ км, диаметр $d = 20$ см.
9. Определите линейные потери напора h_l при движении жидкости в трубопроводе длиной $l = 1$ км и диаметром $d = 0,1$ м при средней скорости течения $v_{cp} = 0,3$ м/с. Коэффициент кинематической вязкости жидкости $\nu = 0,4 \cdot 10^{-4}$ м/с.
10. Найдите скорость течения v нефти с плотностью $\rho = 930$ кг/м³ и коэффициентом кинематической вязкости $\nu = 4,5 \cdot 10^{-4}$ м²/с, движущейся в трубопроводе диаметром $d = 0,1$ м. Объёмный расход нефти $Q = 0,06$ м³/с.

4.1.2. УСТНЫЙ ОПРОС

Устный опрос № 1 по Разделу 4 «Основные законы статики и динамики жидкостей и газов», Тема 4.2 «Общие законы статики и динамики газов. Основные законы термодинамики» (Аудиторная работа).

1. Законы идеальных газов, термодинамические процессы.
2. Первый и второй законы термодинамики.
3. Цикл Карно.

4.2. Задания для промежуточной аттестации

Перечень

вопросов для подготовки к дифференцированному зачету
по учебной дисциплине «ОП.02 Механика»
для обучающихся по специальности 26.02.03
«Судовождение»

1. Основные понятия и определения статики, аксиомы статики.

2. Связи и их реакции.
3. Проекция силы на координатные оси.
4. Аналитическое определение равнодействующей системы сходящихся сил.
5. Пара сил, момент пары. Момент силы относительно точки и оси.
6. Центр тяжести составных плоских фигур.
7. Основные понятия и определения кинематики (траектория, расстояние, путь, скорость, ускорение).
8. Скорость и ускорение точки при движении по криволинейной траектории.
9. Поступательное движение твердого тела.
10. Вращение тела, виды вращения тела.
11. Скорость и ускорения точек вращающегося тела.
12. Виды движения точки в зависимости от ускорения.
13. Аксиомы динамики.
14. Понятие о силах инерции. Метод кинестатики.
15. Работа постоянной силы при прямолинейном движении, единицы ее измерения.
16. Мощность при работе постоянной силы, единицы ее измерения.
17. Понятие о трении.
18. Понятие о механическом КПД.
19. Потенциальная и кинетическая энергия. Теорема об изменении кинетической энергии.
20. Основные задачи сопромата. Понятие о деформации и упругом теле.
21. Основные допущения и гипотеза, классификация нагрузок и тел в сопромате.
22. Метод сечения. Виды деформаций.
23. Напряжение: нормальное, касательное, полное. Единицы измерения напряжения.
24. ВСФ при растяжении и сжатии, условие прочности.
25. Понятие о срезе и смятии. Условие прочности на срез и смятие.
26. Осевые и полярные моменты инерции и сопротивления сечения простейших сечений.
27. ВСФ при кручении, условие прочности и жесткости при кручении.
28. ВСФ при изгибе, условие прочности при изгибе.
29. Гипотезы прочности и их применение.
30. Расчет на устойчивость сжатых стержней, способы определения критической силы.
31. Основные положения раздела детали машин.
32. Классификация передач, кинематические и силовые соотношения механических передач.
33. Характеристики фрикционных передач, достоинства и недостатки.
34. Классификация вариаторов.
35. Классификация зубчатых передач, достоинства и недостатки.
36. Классификация цепных и ременных передач, достоинства и недостатки.
37. Классификация, назначение и применение валов, осей.
38. Классификация, назначение и применение муфт.
39. Подшипники скольжения и качения.
40. Соединения деталей машин.
41. Гидростатическое давление, закон Паскаля, закон Архимеда, условия плавания тел.
42. Гидравлические сопротивления и потери напора при движении жидкости.
43. Гидродинамика, основные элементы потока.
44. Основные параметры состояния газа, законы идеальных газов, теплоемкость, первое и второе начало термодинамики.
45. Понятие о круговом процессе. Цикл Карно.